

消火ポンプの末端フート弁の不具合を解消する地上設置型フートバルブ 消防評定取得「地上設置型フートバルブSG」

性能評定番号 評 28-020 号

株式会社イシザキ スモレンスキ・バルブ事業部

1 はじめに

一般財団法人日本消防設備安全センター(以下、消防安全センター)では、技術革新などにより、新しい消防防災用設備機器や消防活動用装備品が開発されることを踏まえて、従来のフート弁の問題点を解消すべく、フート弁の地上化について検討した。

今回紹介する地上設置型フートバルブSGは、性能評定をフート弁として単独で初めて取得した製品となる。従来型フート弁では、不具合が起こった場合、水中にあるため、狭い場所での作業や制約に対して復旧作業に時間と労力がかかった。地上での作業を可能にした地上設置型フートバルブは、安全な復旧作業とフート弁の不備を管理するのに最適である(図表—1)。



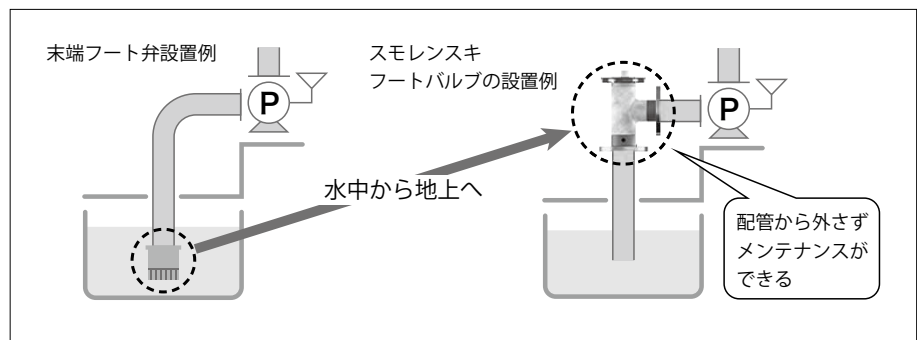
めているため、バルブに不具合や送水不良が起こった際に配管の引上げや水槽内の水を抜く必要があった。

今回、評定を取得した地上設置型フートバルブSGは、地上に逆止弁を設置するため、点検や修理を容易かつ迅速に行うことができ、従来のフート弁の概念を変える製品である。ポンプ

2 開発の背景

従来のフート弁は、加圧送水装置でのポンプの吸込み配管の末端に設置し、貯水槽の中に沈

図表—1
フート弁の設置
イメージ



従来型の末端に使うフート弁は水中に取り付けるため、さびが発生しやすい



錆コブだらけになった従来のフート弁

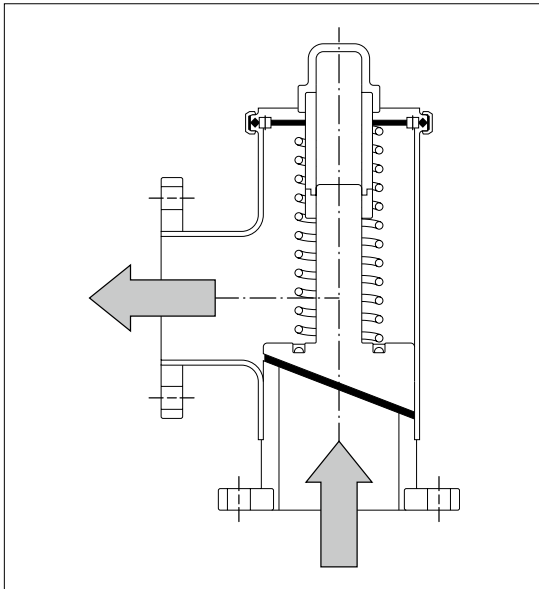
水中にフート弁を設置するため、配管を引き上げてメンテナンスをしなければならない。重量も重いのでたいへん手間



消火設備のフート弁の取換え作業

図表—2
従来のフート弁の
トラブル

図表—3 バルブの断面図



設置個所により、フート弁の引上げ作業が不可能なケースやメンテナンスや交換後の復旧作業に手間取るケースで設備改善が可能となる(図表—2)。

地上設置型フートバルブは、すでに多くの現場で給排水、冷却水、雑用水の用途での使用実績があり、消火ポンプで採用要望が多かった。

そうした背景の中、イシザキは安全センターとの協議を進め地上設置型フートバルブ SG の消防評定取得に至った。

3 動作原理

地上設置型フートバルブ SG は、ポンプのサ

クション側エルボ部に設置され、揚水される揚力で弁が開き、ポンプ停止時の揚力の減少に応じ内蔵されたスプリングの力で弁が閉じる構造である。

本製品は図表—3 のように、下部流入口より通水し、左方向へ流出させるアングル形状のバルブで、止水部が傾斜した平面を有する弁体と同様に傾斜した弁座によりパッキンを介して止水する。

4 フートバルブ SG の特長

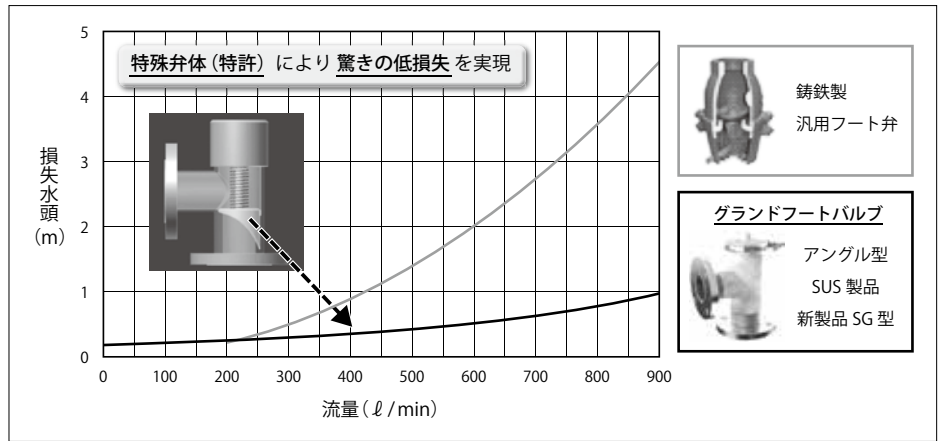
特長① 圧倒的な低損失

特許技術の特殊弁体構造(傾斜設計角 21° を有する)を採用しているため、従来型フート弁の圧力損失と比較し同等以下に低減、従来型フート弁を使用している現場では抵抗計算をせずに置換えができる。本製品の損失水頭(ロス)を図表—4 に示した。斜め弁体採用の地上設置型フートバルブ SG と従来型フート弁を比較すると大幅な損失低減を実現した。これにより従来型フート弁をしのぐ低損失化により、幅広いポンプ揚水領域での対応が可能になった。

特長② 工具レスで迅速なメンテナンスの実現

ヘルール構造を採用し、工具不要で簡単に弁体を取り出すことができ、地上で簡単にメンテナンスが可能となる。従来の配管を引き上げる作業も不要で、少人数で安全に短時間でのメンテナンスを実現した。弁体は、HT-PVC を採用し軽量化を実現、個々の部品が別売のため、

図表—4 損失水頭



維持コストの削減も実現した(図表—5)。

図表—5 工具レスで脱着可能なクランプ

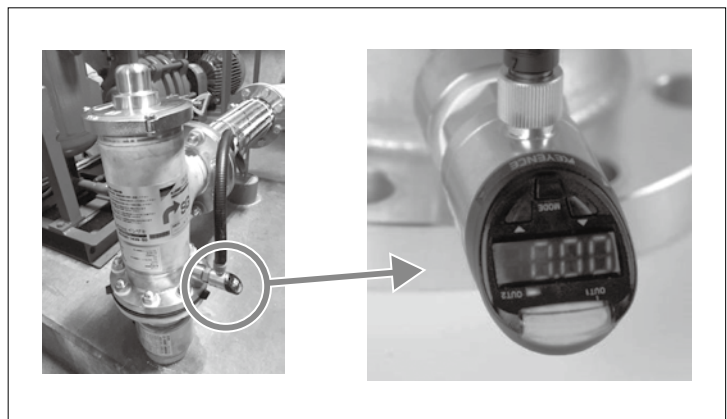
特長③ デジタルセンサーで圧力を常に監視できるから安心

従来のフート弁は、水中設置のため、落水の有無を外部から確認することがむずかしい。また、その構造上、完全な止水性の担保が困難であった。そのため、消防システム内には落水を補給するための呼水槽が設置され落水により呼水槽が一定の水位を下回ると自動的に給水されてきた。自動給水により、想定外の水道代がかかることもあった。

デジタル圧力センサー採用で縦配管の水が少しでも落水すれば警報機が発報し落水を外部に通知する。従来型のフート弁は水中に設置するため、バルブ自体が機能しているかを外部から確認することはできなかったが、地上に設置することでバルブ自体が機能しているか否かを、瞬時に判断することが可能になった(図表—6)。



図表—6 センサーは見やすいデジタル表示

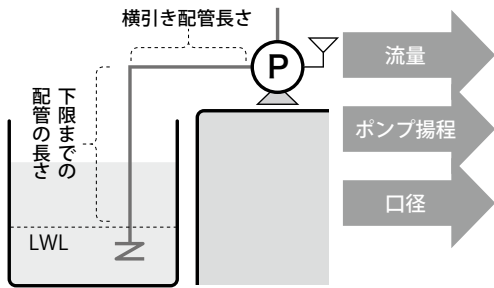


【吸込み算定サービス】

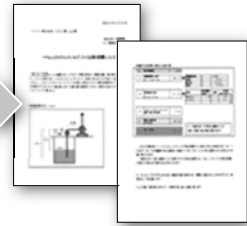
当社では、吸込みが可能か否か、吸込み算定

を無料で実施している。申込みは、当社ホームページ(www.ishizaki.biz)から可能。

お客様からの情報



吸込み配管抵抗計算書

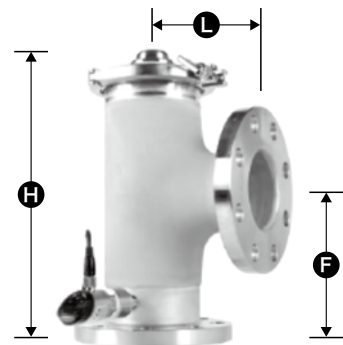


製品仕様

製品仕様	地上設置型フートバルブ SG 消防評定仕様
口径ラインナップ	40A ~ 150A
使用流体	液体
使用温度	0 ~ 80℃
最高使用圧力	0.42Mpa 以下
接続方法	JIS10K フランジ
減圧口	3/8RC ねじ

	SG 消防評定仕様
本体	SUS304 製
ガイドキャップ	SUS304 + HT-PVC 製
弁体弁棒	HT-PVC 製
シートパッキン	フッ素樹脂発泡体

消防評定仕様				
バルブ口径	L	F	H	重量 (Kg)
40	115	125	236	6
50	120	135	261	7.5
65	135	145	288	9.5
80	140	170	343	13.5
100	155	185	404	18
125	190	220	492	29
150	205	225	543	34



標準付属品		
落水検知センサーユニット	仕様	個数
センサー GP-M001	定格圧力範囲 -100 ~ 100KPa 表示分解能 0.1KPa	1
専用ケーブル OP-85502	長さ 10M	1
専用アダプター OP-87280	R3/8 オス	1
コントロールユニット CU-21A	電源電圧 AC100 ~ 240V ± 10% 50/60Hz	1
フランジ部取付ストレーナー	各サイズ用	2



5 おわりに

本製品は現場における従来型フート弁の問題点を解決し、法定検査業務が滞りなく実施されることに貢献できるものと考えます。今後もエンドユーザーや関係省庁、所轄消防の意見をうかがいながら世の中のニーズに対応した製品を提案していきたい。

● 問い合わせ ●

株式会社イシザキ

スモレンスキ・バルブ事業部

TEL 03-5700-2812

ホームページ <http://www.ishizaki.biz/fire>